

## **РАЗРАБОТКА ПРИБОРА ДЛЯ ОПРЕДЕЛЕНИЯ РАСПОЛОЖЕНИЯ СКРЫТЫХ ТРУБОПРОВОДОВ НА ОСНОВЕ НИЗКОЧАСТОТНОГО ВИБРОАКУСТИЧЕСКОГО МЕТОДА**

**С.О. Гапоненко, А.Е. Кондратьев**

*Казанский государственный энергетический университет,  
Россия, Казань, sogaponenko@yandex.ru*

*Аннотация.* Разработан прибор на основе нового метода детектирования скрытых каналов и трубопроводов, выполненных как из металлических, так и не металлических материалов. Метод заключается в генерации резонансных звуковых колебаний в полости искомого объекта, при этом трассирование этого объекта осуществляется путем перемещения чувствительного элемента (микрофона или пьезоэлектрического датчика) над зоной поиска.

*Ключевые слова:* трубопровод, прибор, низкочастотный, виброакустический сигнал, резонансная частота, полезный сигнал, спектр, полный объект.

## **DEVELOPMENT OF THE INSTRUMENT TO DETERMINE THE LOCATION OF HIDDEN PIPELINES ON THE BASIS OF LOW-FREQUENCY VIBRO-ACOUSTIC METHOD**

**S.O. Gaponenko, A.E. Kondrat'ev**

*Kazan state power engineering university,  
Russia, Kazan, sogaponenko@yandex.ru*

*Abstract.* Instrument established on the basis new method of detection hidden channels and pipelines, made of both metal and non-metallic materials. Method consists in the generation of resonance sound vibrations in the cavity of the desired object, while tracing the object is performed by moving the sensor.

*Keywords:* pipelines, instrument, low-frequency, vibro-acoustic signal, resonance frequency, useful signal, range, full object.

### **Актуальность**

Структура современных трубопроводных коммуникаций крайне несовершенна. В них, по прежнему, преобладают недолговечные металлические трубы (в среднем по России 70 %). Уже через 5-10 лет они начинают терять герметичность и пропускную способность. Как следствие, уровень износа основных фондов отрасли водо - канализационного хозяйства в последнее время достиг более 40 %, 300 тыс. км трубопроводов (в целом по России) нуждаются в срочном капитальном ремонте, а более 50 тыс. км подлежат замене из-за аварийного состояния. По расчетам специалистов при сохранении нынешних темпов ремонта в XXI веке инженерные сети ЖКХ будут изношены до 70 % и более, потери воды возрастут до 60 %, и стоимость жилищно-коммунальных услуг, оказываемых населению, возрастет в 2-2,5 раза.

Для снижения потерь ресурсов при транспортировке важно надежно обнаруживать место утечки жидкости из трубопровода. При этом достоверность контроля зависит от многих факторов, в том числе, от объема вытекшей из трубопровода жидкости. Для решения этой важной задачи целесообразно использовать комплекс средств неразрушающего контроля, основанных на различных физических методах и адаптируемых под изменяющиеся условия контроля [1,2].

При проведении строительных работ, прокладке новых коммуникаций или бурении скважин, вопрос повреждения существующих трубопроводов встает очень остро. Безопасность является необходимым условием проведения любых работ на объектах, а поврежденный трубопровод является причиной серьезной опасности. Во избежание таких ситуаций необходима трассировка инженерных коммуникаций.

Повышение энергоэффективности и надежной эксплуатации различных коммуникаций обеспечивается разработкой и внедрением новых более современных способов и приборов определения их местоположения.

### **Состояние проблемы**

Проблема обнаружения расположения скрытых трубопроводов, уложенных в грунт, в настоящее время решается приборами, основанными на методе электромагнитной локации. Известны и широко используются на практике трассоискатели «Успех АГ-308.10М», «Альтернатива АГ-401», «SR-20», течетрассоискатель корреляционный «Искор-405», кабелетрассотечеискатель «Атлет ТЭК-500А» и т.д. Однако, этот метод не обеспечивает высокую достоверность и избирательность определения расположения трубопроводов. Кроме того, применение данного метода невозможно для поиска неметаллических объектов.

### **Техническая карта работы (описание разработки)**

Предлагается новый метод определения трассировки скрытых каналов и трубопроводов (патент на изобретение № 2482515). Метод заключается в генерации резонансных звуковых колебаний в полости искомого объекта, при этом оконтуривание этого объекта осуществляется путем перемещения чувствительного элемента (микрофона или пьезоэлектрического датчика) над зоной поиска. Прибор, основанный на регистрации звукового поля, в отличие от электромагнитного, позволит существенно расширить область детектирования полых объектов изготовленных из различных материалов.

### **Способ определения расположения трубопровода (рис. 1)**

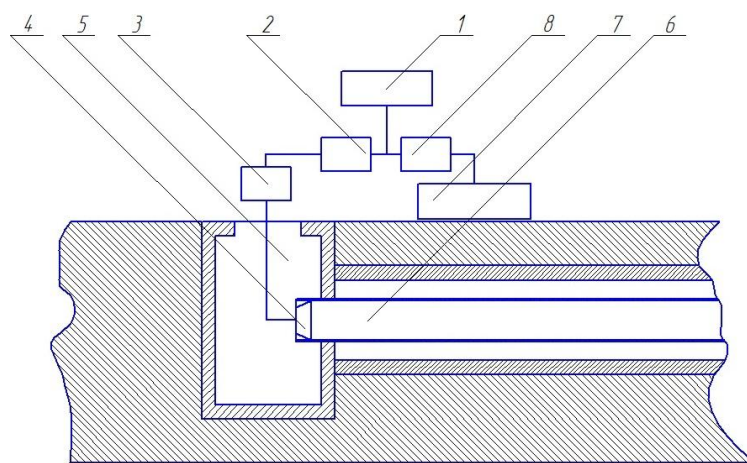


Рис. 1 Устройство, реализующее предлагаемый способ определения расположения трубопровода: 1 – персональный компьютер, 2 – цифро-аналоговый преобразователь (ЦАП), 3 – усилитель сигнала, 4 – динамический излучатель, 5 – колодец, 6 – трубопровод, 7 – чувствительный элемент, 8 – аналогово-цифровой преобразователь (АЦП)

В трубопроводе осуществляют генерирование звуковых колебаний с резонансной частотой посредством динамического излучателя 4 и регистрацию сигнала динамического излучателя 4 посредством чувствительного элемента 7, трубопровод 6 освобождают от транспортируемой среды, снимают запорно-регулирующую арматуру, на месте которой устанавливают динамический излучатель 4, над началом трубопровода 6 устанавливают чувствительный элемент 7, посредством динамического излучателя 4 в трубопроводе осуществляют генерирование звуковых колебаний с резонансной частотой, находящейся в диапазоне от 150 до 3100 Гц, производят посредством чувствительного элемента 7 регистрацию резонансной частоты трубопровода в

диапазоне от 150 до 3100 Гц, после чего осуществляют поиск трубопровода 6 путем перемещения чувствительного элемента 7 над грунтом в сторону сохранения максимальной амплитуды колебаний грунта на этой резонансной частоте, при этом о расположении трубопровода судят по наличию максимумов амплитуд колебаний грунта на этой резонансной частоте [3,9,10].

Предлагаемый способ позволяет упростить определение расположения трубопроводов. В связи с тем, что возбуждается резонансная частота искомого объекта, повышается избирательность контроля. Предлагаемый способ обеспечивает высокую достоверность обнаружения как неметаллических, так и металлических трубопроводов.

Для тестирования предлагаемого способа в работе была создана экспериментальная установка [4,8,9,10].

### **Описание экспериментальной установки**

Внешний вид экспериментальной установки представлен на рис. 2.

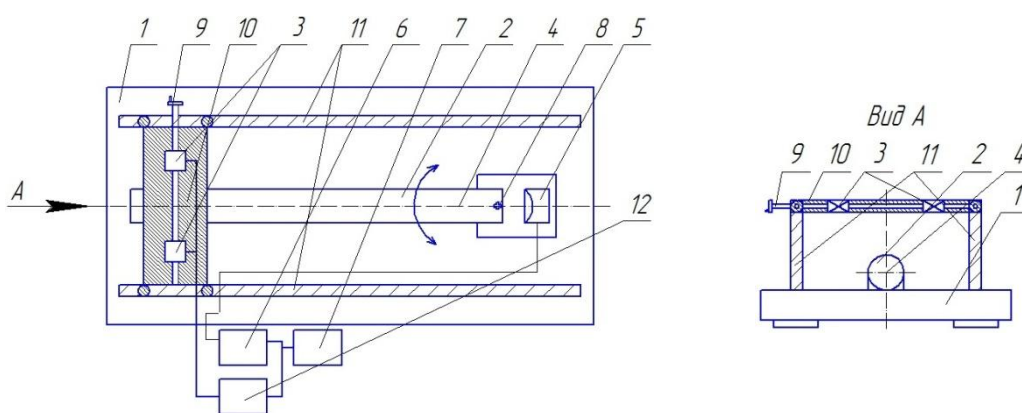


Рис. 2 Экспериментальная установка:

1 – основание; 2 – исследуемый трубопровод; 3 – чувствительный элемент (микрофон); 4 – продольная ось исследуемого трубопровода; 5 – акустический излучатель; 6 – цифро-аналоговый преобразователь (ЦАП); 7 – персональный компьютер (ПК); 8 – шарнирное крепление исследуемого трубопровода к основанию; 9 – устройство перемещения чувствительных элементов; 10 – каретка; 11 – направляющая каретки; 12 – аналого-цифровой преобразователь (АЦП)

Программное обеспечение для работы экспериментальной установки было реализовано на базе LabView 8.5 в следующих исполнениях:

1. Программное обеспечение «Программный комплекс для определения расположения полых объектов по их резонансной частоте» [5,9].

Эта программа предназначена для определения расположения полых объектов по их резонансной частоте.

Программа обеспечивает выполнение следующих функций:

- выбор и генерацию резонансной частоты полого объекта;
- поиск и прием генерируемого сигнала;
- преобразование принятого сигнала в реальном времени в спектр.

Блок-диаграмма программы приведена на рис. 3.

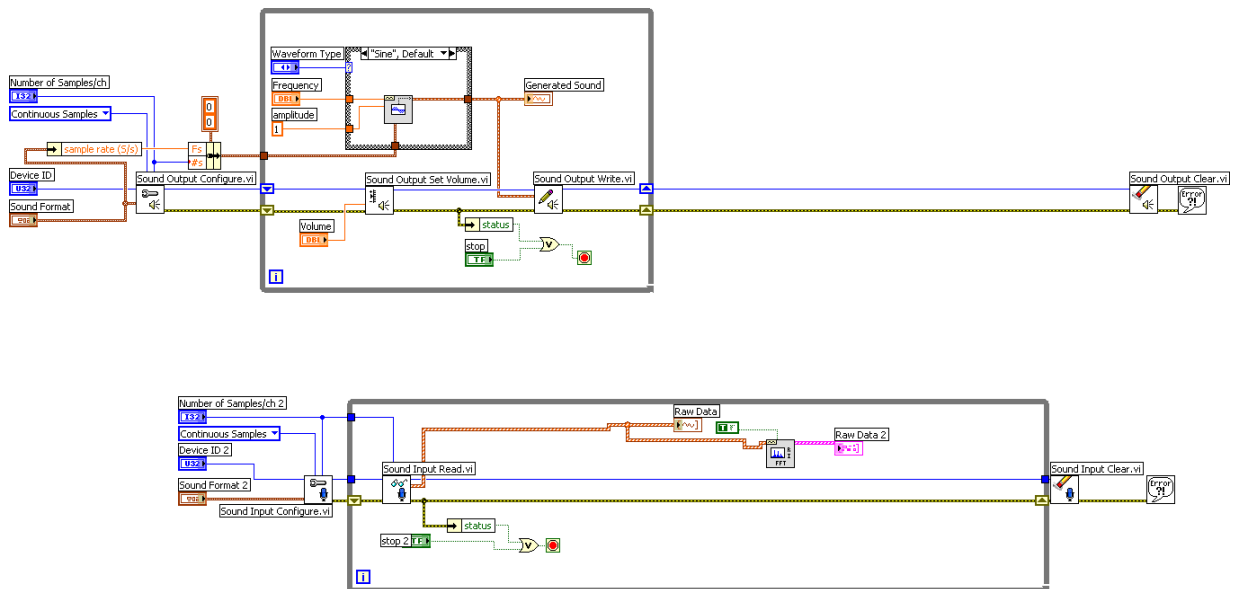


Рис. 3 Блок-диаграмма программы «Программный комплекс для определения расположения полых объектов по их резонансной частоте»

2. Программа «Программный комплекс для обнаружения полых объектов по их резонансной частоте», предназначенная для обнаружения расположения полых объектов по их резонансной частоте [6,9].

Программа обеспечивает выполнение следующих функций:

- выбор и генерацию резонансной частоты полого объекта;
- поиск и прием генерируемого сигнала с двух звуковых карт;
- преобразование принятых сигналов в реальном времени в спектры;
- сравнение принятых сигналов с двух звуковых карт.

Внешний вид и блок-диаграмма программы приведены на рис. 4 и рис. 5.



Рис. 4 Внешний вид лицевой панели программы «Программный комплекс для обнаружения полых объектов по их резонансной частоте»

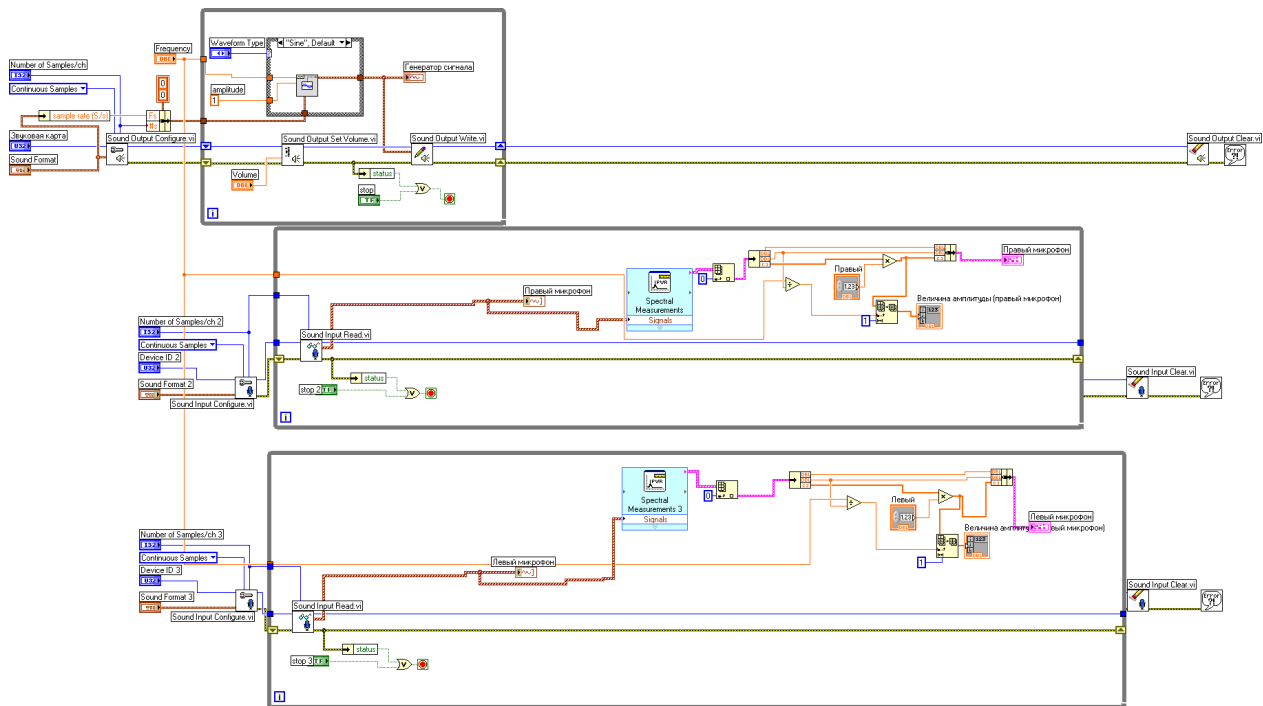


Рис. 5 Блок-диаграмма программы «Программный комплекс для обнаружения полых объектов по их резонансной частоте»

Эта программа отличается от программы в пункте 1 тем, что реализован алгоритм работы с двумя чувствительными элементами, а также с возможностью сравнения их полезных сигналов.

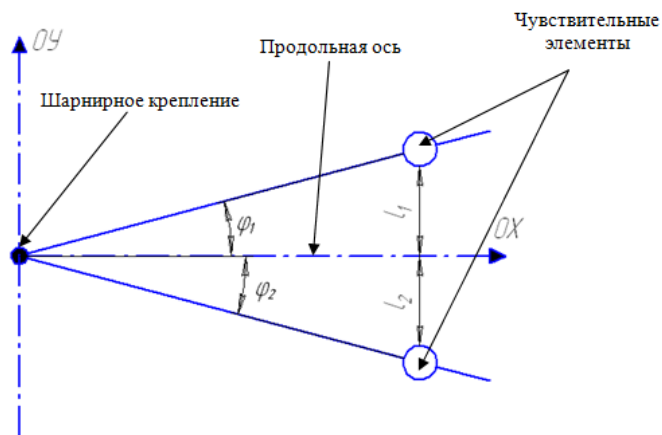


Рис. 6 Схема проведения экспериментальных исследований

### Алгоритм экспериментальных исследований

Перед началом эксперимента обязательным условием является калибровка измерительной системы экспериментальной установки.

Экспериментальные исследования выполняются в следующей последовательности:

1. Микрофоны устанавливаются на равные расстояния от продольной оси исследуемого трубопровода. Исходное положение трубопровода изображено на рис. 6, из которого видно, что соблюдается равенство углов  $\varphi_1$  и  $\varphi_2$ , а также расстояний  $l_1$  и  $l_2$ .

2. На акустический излучатель подается гармонический сигнал качающейся частоты в диапазоне от 500 до 4000 Гц. Производится поиск резонансной частоты

трубопровода по наличию максимума амплитуд принимаемых микрофонами сигналов.

3. Акустическим излучателем в трубопроводе возбуждается сигнал резонансной частоты, который регистрируется микрофонами. Сигнал с микрофонов поступает в персональный компьютер, где производится его оцифровка для последующего сравнения. Измерения проводятся при различных углах  $\varphi_1$  и  $\varphi_2$  отклонения трубопровода от продольной оси (ОХ) установки, при которых изменяются расстояния до микрофонов  $l_1$  и  $l_2$ .

4. Сравниваются амплитуды принятых двумя микрофонами сигналов. В случае несовпадения положения исследуемого трубопровода с осью ОХ разница амплитуд сигналов, принимаемых микрофонами должна быть пропорциональна расстояниям  $l_1$  и  $l_2$  [9,11,12].

### ***Результаты экспериментальных исследований***

Исполнение трубопровода расположенного по центру (положение ОХ рис. 6). Результаты представлены на рис. 7.

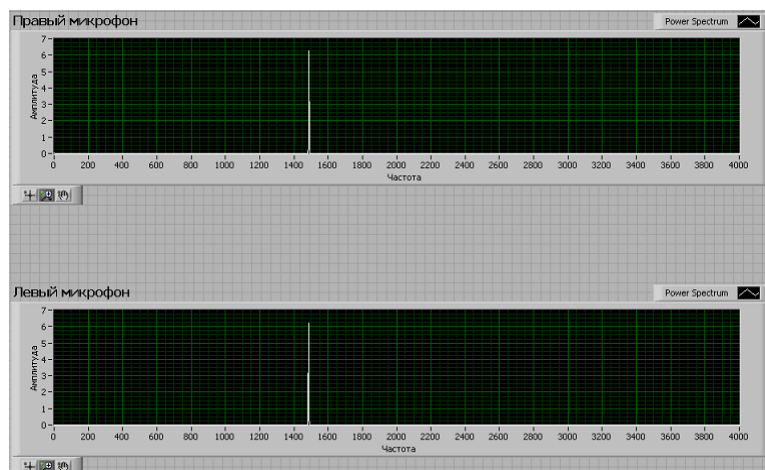


Рис. 7 Положение трубопровода по центру (ОХ)

Исполнение трубопровода перемещенного влево на  $12^\circ$  от центральной оси ОХ (рис. 6). Результаты представлены на рис. 8.

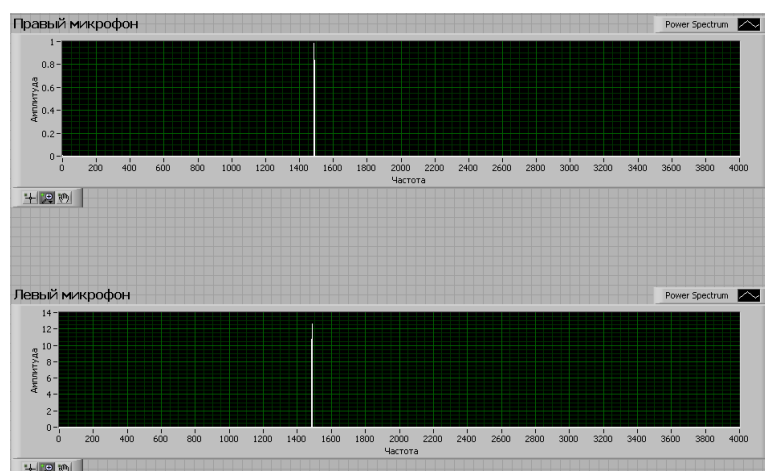


Рис. 8 Положение трубопровода перемещенного влево на  $12^\circ$  от центральной оси ОХ

*Методика была апробирована, в том числе и в полевых условиях (рис. 9).*



Рис. 9 Отработка метода на натуральных объектах

### ***Расчет собственных колебаний трубопровода***

Для разработки методики и оценки степени достоверности натуральных испытаний планируется использовать метод конечноэлементного моделирования в программе ANSYS. Задачи обработки и анализа виброакустических сигналов будут решены с привлечением среды программирования LabVIEW. При выполнении работы будут использованы вероятностно-статистические методы математической обработки результатов измерений и аттестованные контрольно-измерительные приборы.

В результате дальнейших исследований производился расчет собственных колебаний трубопровода (материал – полиэтилен) (рис. 10), применяя расчетно-программный комплекс ANSYS.

В программной среде ANSYS была построена модель бездефектной трубы (рис. 11). Размеры исследуемой трубы составляют длина 1380 мм, диаметр 25 мм, толщина стенки трубы 2 мм. Крепления трубы по поверхностям при расчетах принимались жесткими и производились с разных концов трубы (рис. 12).



Рис. 10 Трубопровод (полиэтилен) 1380x25x2

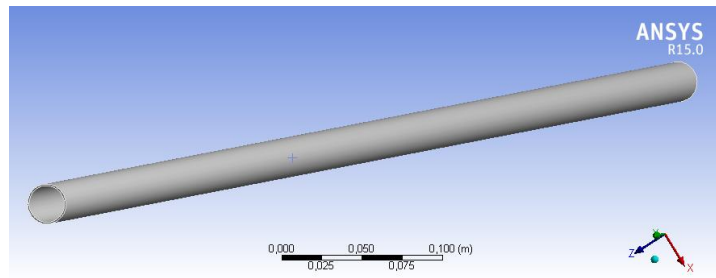


Рис. 11 Модель бездефектного трубопровода в ANSYS

Коэффициент Пуассона для полиэтилена принимают  $\nu = 0,42$ . Плотность составляет  $\rho = 950 \text{ кг/м}^3$ .

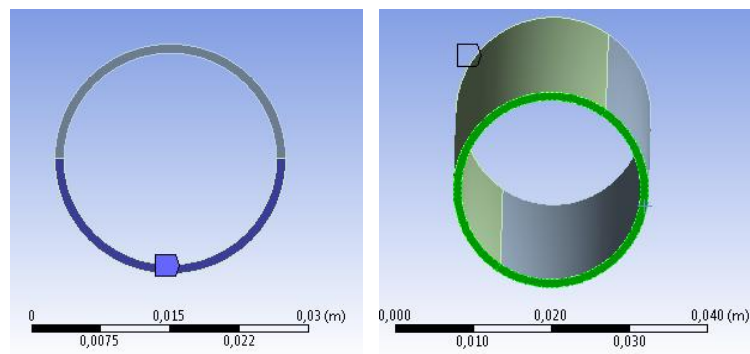


Рис. 12 Крепления трубы

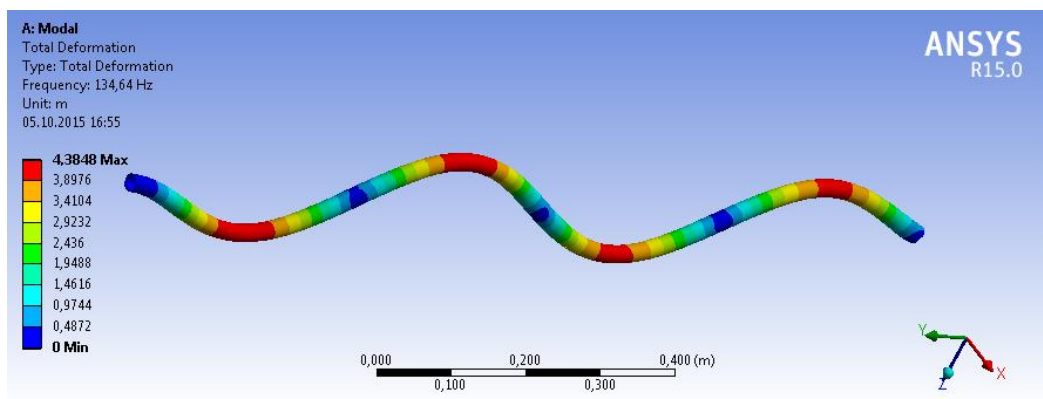


Рис. 13 Колебания модели трубы в ANSYS (7 форма)

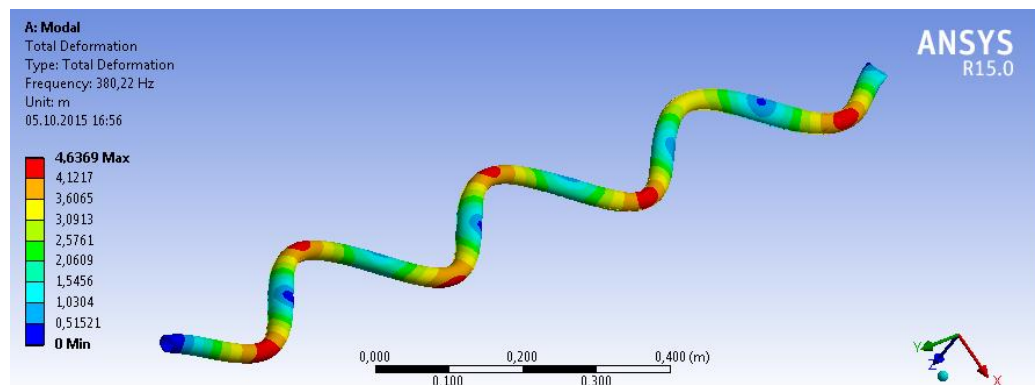


Рис. 14 Колебания модели трубы в ANSYS (15 форма)



## **Заключительные положения с выводами о перспективах внедрения работы:**

На основе разработанных методики и программного обеспечения, проведенные предварительные лабораторные и полевые испытания прибора, показали возможность его применения для определения местоположения скрытых каналов и трубопроводов.

### **Библиографический список**

1. Соколов Е.Я. Теплофикация и тепловые сети. М.: Издательский дом МЭИ, 2006. 472 с.
2. Изотов А.В. Повышение эффективности обнаружения утечек трубопроводов, уложенных в грунт: дис. канд. техн. наук: 05.11.13. М, 2012.
3. Кондратьев А.Е., Загретдинов А.Р., Гапоненко С.О. Способ определения расположения трубопроводов: пат. Рос. Федерация, заявитель и патентообладатель КГЭУ. - №2482515; заявл. 15.12.2011; опубл. 20.05.2013.
4. Кондратьев А.Е., Загретдинов А.Р., Гапоненко С.О., Мутигуллин Р.З. Измерительно – диагностический комплекс для определения расположения скрытых трубопроводов: пат. Рос. Федерация, заявитель и патентообладатель КГЭУ. - №127203; заявл. 06.12.2012; опубл. 20.04.13.
5. Кондратьев А.Е., Загретдинов А.Р., Гапоненко С.О. Свидетельство о государственной регистрации программы для ЭВМ №2012661393: Программный комплекс для определения расположения полых объектов по их резонансной частоте / Заявка №2012619257, 2012.
6. Кондратьев А.Е., Загретдинов А.Р., Гапоненко С.О. Свидетельство о государственной регистрации программы для ЭВМ №2013610546: Программный комплекс для обнаружения полых объектов по их резонансной частоте / Заявка №2012660385, 2012.
7. Кондратьев А.Е., Загретдинов А.Р., Гапоненко С.О., Сафина С.Д. Свидетельство о государственной регистрации программы для ЭВМ №2013661788: RESONANCE 2013 / Заявка №2013619421, 2013.
8. Гапоненко С.О., Кондратьев А.Е. Измерительно–диагностический комплекс для определения расположения скрытых трубопроводов // Известия высших учебных заведений. Проблемы энергетики. 2013. №3-4. С. 138-141.
9. Гапоненко С.О., Кондратьев А.Е. Модельная установка для разработки способа определения местоположения скрытых трубопроводов // Известия высших учебных заведений. Проблемы энергетики. 2014. №7-8. С. 123-129.
10. Гапоненко С.О. Варианты регистрации и анализа полезного виброакустического сигнала в программном продукте LabVIEW // Вестник Северо-Кавказского федерального университета. 2014. №5(44). С. 8-15.
11. Загретдинов А.Р., Кондратьев А.Е., Гапоненко С.О. Методика расчета информативных гармоник виброакустических сигналов в применении к контролю многослойных композиционных конструкций // Инженерный вестник Дона. 2014. №4.
12. Загретдинов А.Р., Гапоненко С.О., Серов В.В. Концепция оценки технического состояния оборудования на основе ННТ- преобразования виброакустических сигналов // Инженерный вестник Дона. 2015. №3.